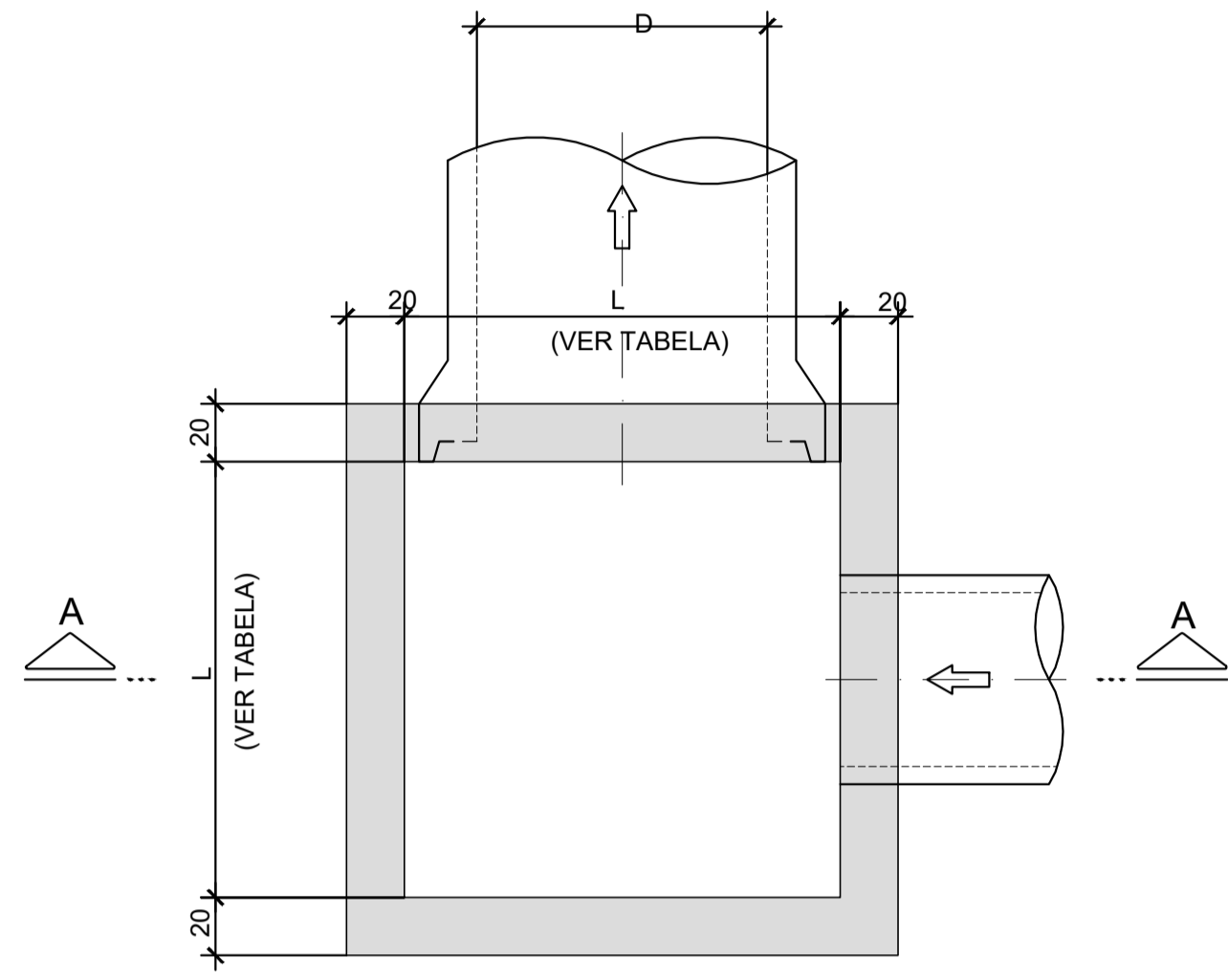
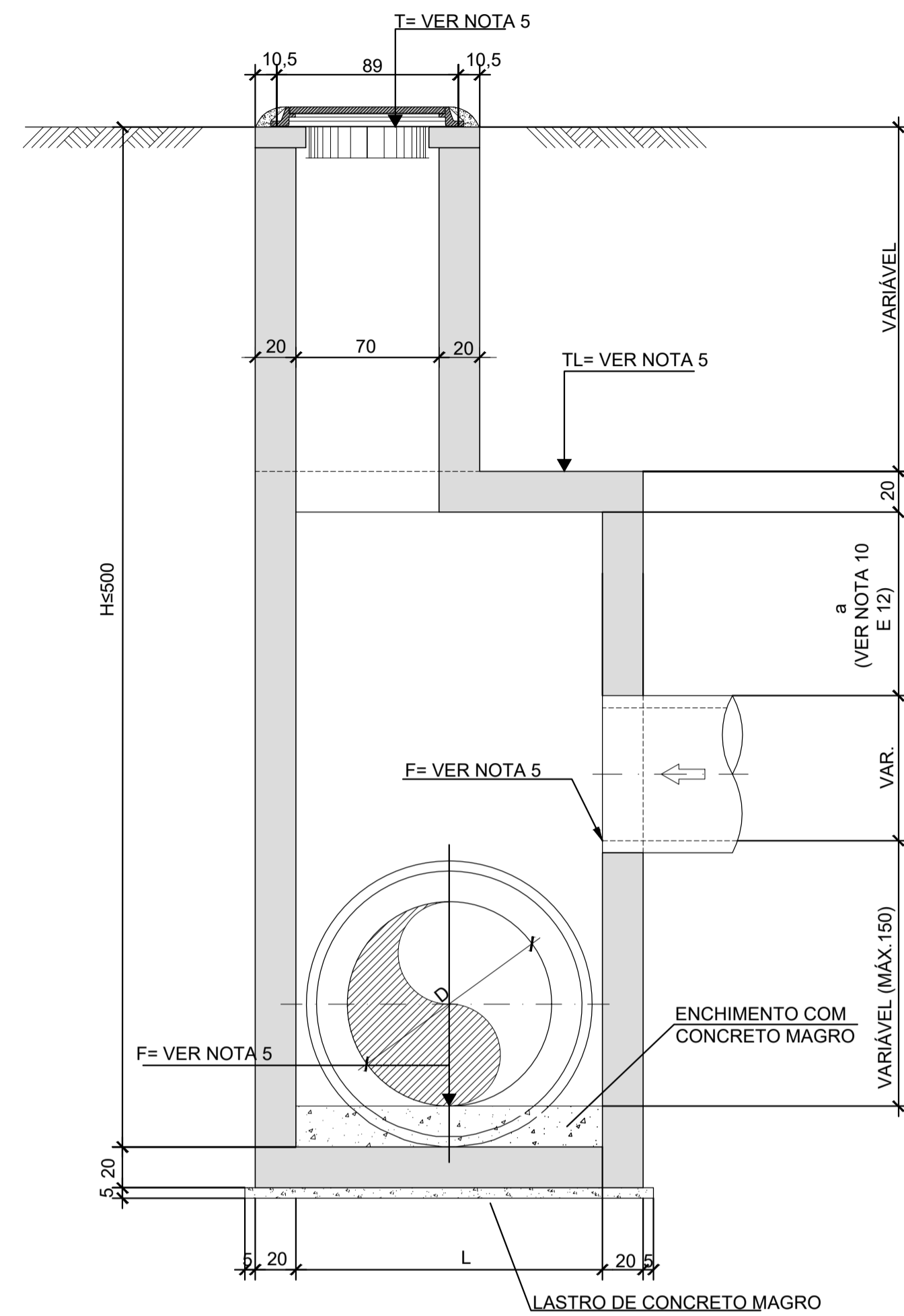


POÇO DE VISITA TIPO α

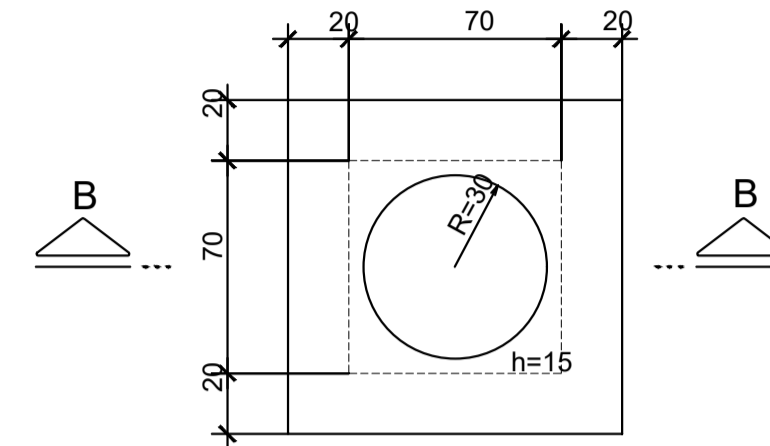


PLANTA INFERIOR
ESC.: 1:25

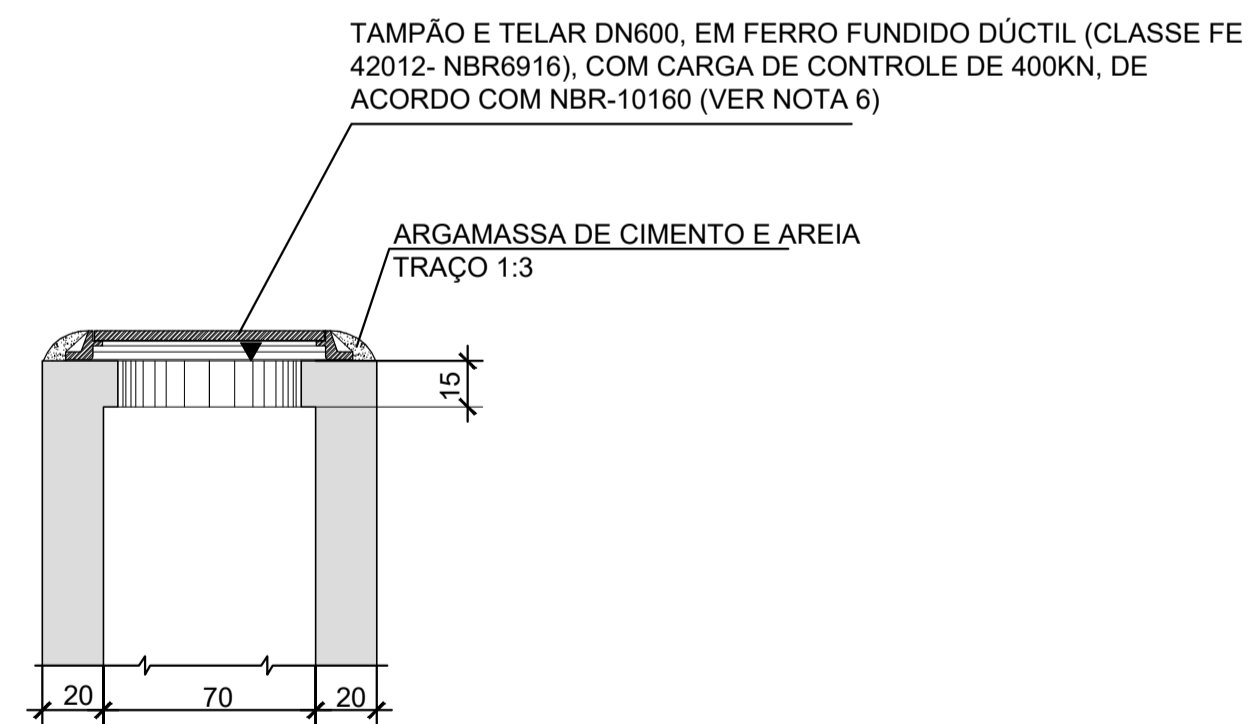


CORTE A-A
ESC.: 1:25

DETALHE P/ TAMPÃO DE FERRO FUNDIDO
(VER NOTA 6)



PLANTA
ESC.: 1:25



CORTE B-B
ESC.: 1:25

NOTAS:

- 1- MEDIDAS EM CENTÍMETRO, EXETO ONDE INDICADO.
- 2-CARACTERÍSTICAS DOS MATERIAIS:
 - CONCRETO ESTRUTURAL-CLASSE C25 ($f_{ck} > 25$ MPa)
 - CONSUMO MÍNIMO DE CIMENTO= 300 kg/m³
 - CONCRETO MAGRO- CLASSE C10 ($f_{ck} > 10$ MPa)
 - AÇO CA-50 ($f_{yk} > 500$ MPa)
- 3- COMPRIMENTO DA ARMADURA- $c= 3$ cm.
- 4- PARA ARMAÇÃO VER DESENHO PP-DE-H07/143
- 5- AS COTAS DO TOPO DO POÇO DE VISITA (T), DA LAJE SUPERIOR DO BALÃO(TL) E DA GERATRIZ INFERIOR DOS TUBOS (F), DEVERÃO SER FORNECIDOS NO PROJETO HIDRÁULICO.
- 6- A UTILIZAÇÃO DAS ARMAÇÕES PARA REFORÇO NOS Furos E PARA A LAJE COM TAMPÃO EM F^o, DEPENDERÁ DO PROJETO HIDRÁULICO.
- 7- TENSÃO ADMISSÍVEL DO SOLO $\sigma \geq 0,2$ MPa (2kgf/cm²).
- 8- AS QUANTIDADES DAS MEDIDAS FIXAS REFEREM- SE Á LAJE DE FUNDO E LAJE SUPERIOR, INCLUINDO LASTRO E ENCHIMENTO. AS TAMPAS DE CONCRETO OU TAMPÃO DE FERRO FUNDIDO DEVERÃO SER QUANTIFICADOS DE ACORDO COM O PROJETO DE DRENAGEM.
- 9- AS DIFERENÇAS DE QUANTIDADES REFERENTES ÀS ABERTURAS PARA AS TUBULAÇÕES NÃO FORAM CONSIDERADAS E DEVERÃO SER ESTIMADAS DE ACORDO COM O PROJETO DE DRENAGEM.
- 10- A ALTURA a SERÁ IGUAL A 90cm QUANDO O POÇO DE VISITA RECEBER RAMAIS DE BOCAS DE LOBO.
- 12- A ALTURA a SERÁ IGUAL A 30cm QUANDO O PV NÃO RECEBER RAMAIS DE BOCA DE LOBO.

TABELA DE DIMENSÕES

DIÂMETRO D	m	0,60-1,00	1,20-1,50
LARGURA L	m	1,50	2,00

TABELA DE QUANTIDADES- MEDIDAS FIXAS (VER NOTA 8)

CONCRETO	m ³	1,35	2,21
FORMAS	m ²	5,36	7,91
LASTRO	m ²	0,20	0,31
ENCHIMENTO	m ³	0,47	1,12

TABELA DE QUANTIDADES POR METRO DE CÂMARA

CONCRETO	m ³ /m	1,36	1,76
FORMAS	m ² /m	13,60	17,60

TABELA DE QUANTIDADES POR METRO DE CHAMINÉ

CONCRETO	m ³ /m	0,72
FORMAS	m ² /m	7,20

REV. 01	23/04/21	MODIFICAÇÕES A PEDIDO DA SECRETARIA DE OBRAS PMPA	DAC
REV. 00	09/04/21	EMISSÃO INICIAL	DAC
REVISÃO: DATA :	DESCRICOÃO:		RESP.:

CLIENTE



<p>Rua Miguel Vianna, nº 81, Sala 12 Bairro Morro Chic CEP: 37500-080 - Itajubá / MG Tel: (35) 3623-5720 www.dacengenharia.com.br</p>	GERÊNCIA DE PROJETOS FLÁMIA CRISTINA BARBOSA CREA: MG-187.842/D
	COORDENAÇÃO DE PROJETOS DENIS S. SILVA CREA: MG-127.216/D
	RESPONSÁVEL TÉCNICO ALGÍSIO CAETANO FERREIRA CREA: MG-97.132/D
	PROJETO: IGOR PAVIA LOPES
	DESENHO: HENRIQUE PASSOS DE BIASI

EMPREENHIMENTO AVENIDA SÃO FRANCISCO INTERLIGAÇÃO COM AVENIDA NOROESTE	
ENDEREÇO AV. SÃO FRANCISCO – BAIRRO BOA VISTA POUSO ALEGRE – MINAS GERAIS	DISCIPLINA DRENAGEM
ASSUNTO PROJETO PADRÃO – DER SP POÇO DE VISITA TIPO "α"	FASE DO PROJETO EXECUTIVO
	FOLHA Nº. 07/15
DATA INICIAL 09/04/2021	ESCALA INDICADA
REVISÃO R01	ARQUIVO 2021-04-09 – DAC-PMPA-DRE-AV.SF-R01.DWG